

Утверждаю / *Approved by:*

Главный управляющий директор /

Chief Executive Officer

Shyamal Kumar Roy

Шьямал Кумар Рой / *Shyamal Kumar Roy*

**ТЕХНИЧЕСКОЕ ЗАДАНИЕ НА
СТРОИТЕЛЬСТВО СКВАЖИН №№ 125, 205
ЮЖНО-МАЙСКОГО МЕСТОРОЖДЕНИЯ**

**TECHNICAL ASSIGNMENT FOR
CONSTRUCTION OF WELLS No 125, 205 OF
SOUTH-MAISKOYE FIELD**

1. ОБЩАЯ ЧАСТЬ

1. GENERAL PART

1.1. Предполагаемую программу работ по строительству двух скважин (первая наклонно-направленная добывающая и вторая с горизонтальным окончанием) планируется выполнить согласно Графику строительства скважин (приложение №5 к типовому договору).

1.1. The proposed work program for construction of two wells (first one is deviated / directional producer and the second is with horizontal section) is planned to be implemented in accordance with the Wells Construction Schedule (Attachment No. 5 to the standard contract).

1.2. Цель работ – строительство скважин. При этом необходимо строительство подъездных зимних дорог от основного зимника; технологической площадки для расположения буровой установки типа Уралмаш 3Д, RT50/3150LDB или аналога; завоз оборудования, материалов для бурения скважин; жилого поселка; монтаж бурового оборудования, привышечных сооружений и механизмов, строительство амбаров для запаса бурового раствора, для сбора бурового шлама, строительство и ликвидация водозаборной скважины; бурение, отбор керна, спуск и цементирование обсадных колонн; спуск подвески хвостовика с муфтами ступенчатого гидроразрыва пласта (МСГРП); демонтаж оборудования; демобилизация; зачистка кустовой площадки, рекультивация нарушенных земель.

1.2. Work purpose is wells construction. This project requires construction of winter access roads from the main winter road; construction of technological pad for drilling rig Uralmash 3D, RT50/3150LDB or analogue; delivery of equipment, materials for wells drilling; accommodation camp; rigging-up of drilling equipment, associated rig installations and mechanisms; construction of mud pits and drilling sludge pits; construction and abandonment of water supply well, drilling, core sampling; casing lowering and cementing; run in liner hanger with sleeves for multistage hydraulic fracturing (MSHF); dismantle equipment; demobilize; clean the well pad, carry out remediation of disturbed land plots.

2. ОПИСАНИЕ МЕСТОРОЖДЕНИЯ РАБОТ

2. WORK FIELD DETAILS

2.1 Площадь в административном отношении находится на территории Томской области в Кargasокском районе. Ближайший крупный населенный пункт – село Кargasок.

2.1 The work site is situated in the territory of Tomsk region, in Kargasok district. The nearest largest settlement – Kargasok village.

Дорожное сообщение: зимой – временные зимние автодороги. В период навигации – водный транспорт. В остальное время года – воздушное (вертолетное) сообщение.

Road communication: in winter – temporary winter roads. During river navigation period – water transport. During other seasons of year – by air (helicopter delivery).

**3. СПЕЦИАЛЬНЫЕ ТРЕБОВАНИЯ К
ОСНАЩЕНИЮ И ПЕРСОНАЛУ БРИГАД**

**3. SPECIAL REQUIREMENTS TO
CREWS EQUIPMENT AND PERSONNEL**

3.1. Аренда буровой установки RT-50 Подрядчиком у ООО «Рус Империял Групп» (в случае применения БУ RT50/3150LDB).

3.1. The Contractor shall rent the drilling rig RT-50 from LLC Rus Imperial Group (in case of use of drill rig RT50/3150LDB).

3.2. Бригады по вышкостроению, бурению скважины должны быть оснащены в соответствии с условиями типового договора (Приложения 2,3) «Нормами оснащённости объектов нефтяной и газовой промышленности механизмами, приспособлениями и приборами, повышающими безопасность и технический уровень их эксплуатации», «Правилами безопасности в нефтяной и газовой промышленности». Буровое оборудование должно отвечать требованиям государственных стандартов.

3.2. The crews performing rigging-up, well drilling operations shall be equipped in compliance with specification of the standard contract (Attachments 2, 3), “Standard requirements to equipping the objects of oil and gas industry with mechanisms and tools that improve safety and technical level of their operation”, “Safety rules in oil and gas industry”. Drilling equipment shall comply with the requirements of state standards. Technical devices used in the process of well construction must be

Технические устройства, используемые в процессе строительства скважины должны быть сертифицированы на соответствие требованиям промышленной безопасности в порядке, установленном Ростехнадзором России. Для оборудования подлежащего сертификации: наличие сертификатов соответствия ГОСТ Р или сертификатов соответствия API, или Деклараций соответствия Таможенного союза требованиям Технического регламента ТС 010/2011 «О безопасности машин и оборудования», утвержден Решением Комиссии Таможенного союза от 18.10.2011 года № 823 на применяемое оборудование. Технические характеристики оборудования, входящего в состав буровой установки, должны соответствовать классу этих установок и условиям их эксплуатации.

3.3. Уровень профессиональной подготовки персонала должен соответствовать квалификационным требованиям, необходимым для выполнения работ согласно условиям Договора: по уровню и профилю образования, квалификации по диплому, опыту работы в профессиональной сфере, навыкам и умению, наличию необходимых документов.

4. ФОРМИРОВАНИЕ СТОИМОСТИ СТРОИТЕЛЬСТВА СКВАЖИНЫ

В стоимость входят бурение и крепление скважины, строительство подъездной дороги и технологической площадки; копка амбара для шлама и запаса бурового раствора; устройство обваловок на технологической площадке; переработка буровых отходов; строительство и ликвидация водозаборной скважины; приобретение материалов, транспортировка до объекта, все виды услуг согласно нормам и расценкам, согласованных Заказчиком; аренда и содержание специальной техники, механизмов, оборудования, жилого городка; мобилизация и демобилизация техники и оборудования до указанного пункта; рекультивация подъездной дороги и технологической площадки; лесовосстановление земель.

В стоимость не входят и обеспечиваются Заказчиком за свой счет: получение лицензии на водопользование и плата за водопользование; отвод и аренда земель; рабочий проект на строительство скважины; газокаротажная станция, геофизические исследования, в том числе перфорация, приобретение обсадных труб, технической оснастки МГРП, НКТ, ОКК, АФК и транспортировка до буровой площадки.

Для формирования стоимости использовать условия типового договора (в том числе приложения 2,3).

5. ОПЛАТА ВЫПОЛНЕННЫХ РАБОТ

Платежи за выполненные работы производятся Заказчиком ежемесячно в течение 45 календарных дней после принятия акта выполненных работ на основании подписанного совместного протокола о принятии выполненных объемов работ, при условии

certified for compliance with industrial safety requirements in the manner established by RosTechNadzor of Russia. For equipment subject to certification: Availability of GOST R or API certificates of conformity or Declarations of compliance of the Customs Union with the requirements of Technical Regulation TR 010/2011 "On safety of machinery and equipment" approved by Decision of the Customs Union Commission dd. 18.10.2011 #823 for the supplied equipment. Technical characteristics of the equipment belong to the drilling rig shall comply with class of these rigs and terms of their operation.

3.3. Level of professional training of personnel shall comply with the qualification requirements, necessary for work execution as per the Contract provisions: education level and profile, qualification as per Diploma, work experience in professional sphere, skills and practical knowledge, availability of required documents.

4. WELL CONSTRUCTION COST FORMATION

Cost includes drilling and casing of the well, construction of access road and drilling (technological) pad; digging of sludge pit and pit for drilling mud reserve; construction of berms around the technological pad/site; handling of drilling wastes; construction and abandonment of water supply well, procurement of materials, transportation to the object, all types of services, according to the norms and rates agreed by the Client; rent and maintenance of special equipment, mechanisms, accommodation camp; mobilization and demobilization of equipment to the indicated destination point; reclamation of the access road and technological pad/site, re-forestation of land.

Cost shall not include the following items, which shall be provided by the Client at its own expense: acquisition of a license for water use and payment for water use; lands allotment and lease; detailed project design for well construction; mud logging station, geophysical surveys, including perforation, procurement of casing pipes, technical furnishings for multistage frac, tubing, casing head, Xmas tree and transportation to drilling pad.

Terms & conditions of the standard contract (including Attachments 2, 3) shall be used for cost formation.

5. PAYMENT FOR COMPLETED WORK

Payments for work performed shall be effected by the Client on a monthly basis within 45 calendar days after acceptance of the Act of work performed based on jointly signed minutes on acceptance of the completed work scopes, provided that the

представления Подрядчиком следующих документов за выполненные работы:

счета, оригинала счета-фактуры, актов приемки выполненных работ (КС-2), справки о стоимости выполненных работ (КС-3), исполнительной документации на выполненный объем работ, журнала учета выполненных работ (КС-6а), накладных на принятые материалы от Заказчика, отчета Подрядчика о расходе материалов Заказчика.

Оплата работ по бурению и креплению хвостовика скважины производится только после того как Заказчик примет от Подрядчика в 4 экземплярах Дело скважины, содержащее все документы, установленные Приложением № 6 настоящего Договора.

Обязанность Заказчика по оплате считается выполненной с момента списания денежных средств с его расчетного счета.

6. СРОКИ ВЫПОЛНЕНИЯ РАБОТ

6.1. Заказчик намеревается провести конкурсный отбор (тендер) на оказание услуг по строительству двух скважин (добывающей и с горизонтальным окончанием). Необходимо предусмотреть строительство площадки, завоз бригадного хозяйства, мобилизацию буровой установки и материалов до 31 марта 2022 года, часть оборудования возможно завезти водным транспортом до 15 июня 2022г.

6.2. Начало работ по строительству скважин, бурение, спуск и цементирование эксплуатационной колонны, бурение и спуск хвостовика, окончание работ по демонтажу Б.У. и демобилизации, согласно, прилагаемого Графика строительства скважины (приложение №5 к типовому договору), зачистка площадки, рекультивация нарушенных земель, лесовосстановление и сдача технологической площадки в 2023 г.

6.3. Планируется заключение договора на оказание услуг по строительству скважины по типовому проекту договора Заказчика.

7. ОСОБЫЕ УСЛОВИЯ ЗАКАЗЧИКА НА ВЫПОЛНЕНИЕ РАБОТ

7.1. Технические решения для расчета стоимости работ представлены в прилагаемом «Задании на строительство объекта»

7.2. Соблюдение политики компании в области промышленной безопасности, охраны труда и окружающей среды

7.3. Соблюдение требований в области промышленной и пожарной безопасности, охраны труда и окружающей среды к организациям, привлекаемым к работам и оказанию услуг на объектах компании

7.4. 100% обеспечение технологического процесса оборудованием, инструментом, материалами.

7.5. Полная материальная ответственность за порчу оборудования и материалов Заказчика, допущенные аварии, осложнения и браки по вине

Contractor provides following documents on work performed:

bills, original VAT invoices, acts of acceptance of work performed (form KS-2), accumulation cost report (form KS-3), as-built documentation for completed scope work, work completion log (form KS-6a), bills of materials provided by the Client, Contractor's report on Client's materials consumption.

Payments for drilling and fastening of the liner is made only after the Customer receives from the Contractor over Well file, containing all the documents specified in Attachment No. 6 of this Contract, to the Client in 4 copies.

The Client's payment liability is considered fulfilled after debiting of monetary recourses from the Client's settlement account.

6. WORK COMPLETION SCHEDULE

6.1. The Client is intended to float a tender for selection of a service provider for construction of two wells (one producer and one with a horizontal section). It is necessary to provide for construction of site, mobilization of drilling equipment, drill rig and drilling materials by March 31, 2022, also, part of equipment may be delivered by water transport before June 15, 2022.

6.2. Commencement of work on wells construction, drilling production casing lowering and cementing of production csg interval, drilling and lowering liner casing, completion of work on rigging-down and demobilization as per the attached Schedule of well construction (Attachment #5 to the standard contract), cleanup of site, land remediation, re-forestation and handover (return) of the technological pad/site in 2023.

6.3. It is planned to enter into a contract for rendering services on well construction basing on the Client's standard contract draft.

7. CLIENT'S SPECIAL REQUIREMENTS TO WORK EXECUTION

7.1. Technical solutions for calculation of work cost are presented in attached Table #1 "Assignment for Construction of the Object".

7.2. Observance of the Client's policies in HSE sphere.

7.3. Observance of HSE and fire safety requirements by the companies hired for rendering services at the Client's facilities.

7.4. 100% provision of technological processes with the equipment, tools and materials.

7.5. Full material responsibility for damaging of Client's equipment and materials, incidents, complications and defective work due to the fault of the Contractor or its subcontractors.

<p>Подрядчика или его субподрядчиков.</p> <p>7.6. Обеспечение фирменной спецодеждой с логотипом собственной компании.</p> <p>7.7. Обеспечение культуры производства на уровне стандартов</p> <p>7.8. Наличие Положения мотивации персонала бригад на достижение конечного результата.</p> <p>7.9. Заказчик оставляет за собой право возмещать убытки Подрядчика за допущенные осложнения не по вине Подрядчика. Основание: двухсторонний акт.</p> <p>7.10. Обязательное наличие телефонной, электронной связи с Заказчиком.</p> <p>7.11. Дополнительные работы осуществляются только по письменному решению Заказчика и оформлению дополнительного соглашения по согласованным расценкам.</p> <p>7.12. Производственная деятельность в соответствии с нормативными и регламентирующими документами, согласованными с Заказчиком.</p> <p>7.13. Проведение технологических операций только под руководством ИТР.</p> <p>7.14. Геологическое сопровождение всех работ при бурении скважины. При отборе керна вынос должен составить не менее 95%.</p> <p>7.15. Предъявление по требованию Заказчика данных инструментального и неразрушающего контроля оборудования, инструмента, грузоподъемных технических устройств.</p> <p>7.16. Станция контроля параметров бурения с трансляцией данных on-line в офис Заказчика.</p> <p>7.17. Проживание, доставка персонала и оборудования, размещение и хранение оборудования - зона ответственности Исполнителя.</p> <p>7.18. Ответственность перед Заказчиком за действия или бездействия третьей стороны (субподрядчиков).</p> <p>7.19. Проживание на месторождении (за счет Подрядчика). Предоставление персоналу Заказчика и подрядчикам Заказчика четыре одноместных комнаты с внутренним телефоном для работы и проживания.</p> <p>7.20. Обеспечение питанием персонала Заказчика (обеспечивается Подрядчиком за счет Заказчика).</p> <p>7.21. Доставка до рабочего места (за счет Подрядчика).</p> <p>7.22. Мобилизация транспортных средств (автономия).</p> <p>7.23. Ликвидация браков, аварий по вине Подрядчика проводятся за его счет.</p> <p>7.24. Сбор, транспортировка, размещение, утилизация и захоронение любых видов отходов производства и потребления, образующихся в результате работы оборудования Подрядчика, осуществляется за счет Подрядчика.</p> <p>7.25. Подрядчик обязан самостоятельно оформлять в установленном порядке разрешения на выброс загрязняющих веществ в атмосферу, лимиты на размещение отходов, начислять и производить платежи за негативное воздействие на окружающую среду.</p>	<p>7.6. Provision with the company's special clothes with own logo.</p> <p>7.7. Maintaining general industrial standards at work site</p> <p>7.8. Availability of Regulation on crew personnel motivation for achievement of final result.</p> <p>7.9. The Client reserves the right to reimburse Contractor's losses suffered due to complications, which occurred not due to the Contractor's fault. Grounds – bilateral act.</p> <p>7.10. Mandatory availability of telephone, electronic communication with the Client.</p> <p>7.11. Additional operations shall be executed only on the basis of written approval from the Client and signed additional agreement on agreed rates.</p> <p>7.12. Operational activities shall comply with the regulating documents, agreed with the Client.</p> <p>7.13. Technological operations shall be executed only under management of the engineering-technical personnel.</p> <p>7.14. Provide geological supervision of all operations while well drilling and testing. During coring operations, core recovery rate shall not be less than 95%.</p> <p>7.15. Upon Client's requirement provide the information on instrumental monitoring and non-destructive testing of the equipment, tools, hoisting equipment.</p> <p>7.16. Drilling process monitoring station with on-line translation to the Client's office.</p> <p>7.17. Accommodation, transportation of staff and equipment, placement and storage of equipment shall be the Contractor's responsibility.</p> <p>7.18. Responsibility to the Client for 3rd party's/ subcontractor's activities/idleness.</p> <p>7.19. Accommodation at the field – at the Contractor's account. Provide Client's personnel and contractors with separate four one-berth compartments with internal telephone connection for work and accommodation.</p> <p>7.20. Catering for personnel of the Customer – provided by Contractor's at Customer's cost.</p> <p>7.21. Delivery to the work place – at Contractor's expense.</p> <p>7.22. Mobilization of transport equipment (field remoteness).</p> <p>7.23. Rectification of faults/defects, complications occurred due to the Contractor's fault – to be done at the Contractor's expense.</p> <p>7.24. Gathering, transportation, disposal, utilization and burying of any industrial and household wastes, generated during operation of the Contractor's equipment shall be carried out at the Contractor's expense.</p> <p>7.25. It is Contractor's responsibility to obtain permits for atmospheric pollutant emission, waste disposal limits, charge and effect payments for negative impact on the environment as per the established procedure.</p>
--	---

<p>7.26. При составлении программ и планов работ, Подрядчик обязан руководствоваться заданием, представленным Заказчиком.</p> <p>7.27. 100% оснащенность бригад сертифицированными ПВО для проведения работ согласно схемы обвязки.</p> <p>7.28. Применение при цементировании скважины тампонажной техники для цементирования обсадных колонн не менее 4-х ЦА-320, 4-х СМН-20, УСО-30 станции контроля цементирования КСКЦ (по согласованию с Заказчиком допускается использование цементировочных комплексов).</p> <p>7.29. Применить для крепления колонн данных скважин универсальные цементировочные комплекты фирмы Арт-оснастка (либо аналог).</p> <p>7.30. Обеспечить центрирование эксплуатационной колонны не ниже 80% в интервалах продуктивных пластов, применять турбулизаторы.</p> <p>7.31. Использовать высокоэффективные рецептуры буферных жидкостей с объемом для обеспечения максимального замещения и очистки ствола скважины и колонны. Обеспечить прокачивание очищающей пачки (пачек) во время промывки после спуска эксплуатационной колонны.</p> <p>7.32. При использовании муфт ступенчатого цементирования использовать услуги сервисного инженера от завода-изготовителя.</p> <p>7.33. Применить 2-х пробочную цементировочную головку.</p> <p>7.34. Разработать и согласовать с Заказчиком схему обвязки скважины при проведении цементации (приложение №1 к ТЗ).</p> <p>7.35. Осуществить контроль за приготовлением тампонажных смесей на основе «свежего» цемента (Предоставить подтверждающие документы по используемым материалам).</p> <p>7.36. Обеспечить условия хранения тампонажных смесей на буровой площадке (не более чем в 3-х рядных построениях, сверху укрыть бурукрытием, настил гидроизолировать полиэтиленовой пленкой или бур укрытием).</p> <p>7.37. Обеспечить в схеме обвязки осреднительную емкость.</p> <p>7.38. Применить гидравлические ключи с моментомерами.</p> <p>7.39. На период крепления скважины эксплуатационной колонной предусмотреть дежурство на объекте работ главного технолога Подрядчика либо лицо его замещающего.</p> <p>7.40. Спуск эксплуатационных колонн и хвостовика проводить в присутствии представителя Заказчика.</p> <p>7.41. Предусмотреть применение «сухой смазки» – калиброванные стеклянные микросферы при спуске хвостовика</p> <p>7.42. Технологическую оснастку для эксплуатационной скважины завезти заблаговременно до спуска обсадной колонны для своевременной ревизии. (По согласованию возможно использование оснастки обсадных колонн Заказчика).</p>	<p>7.26. In the process of preparing work programs and plans, the Contractor shall be guided by the Assignment provided by the Client.</p> <p>7.27. The crews shall be equipped with 100% certified BOP equipment for execution of work as per the pipe hookup.</p> <p>7.28. Use of cementing equipment during well cementing for cementing of casing in quantity of not less than 4 cementing units CA-320, 4 cementing units SMN-20, USO-30 units, cement control stations KSKC (concreting facilities may be used upon agreement with the Client).</p> <p>7.29. For casing cementing in the said well, deploy universal cementing complexes, manufactured by Art-Osnastka company (or analog).</p> <p>7.30. Provide not less than 80% of production string centralizing in the intervals of oil bearing reservoirs, use turbulizers.</p> <p>7.31. Use highly efficient compositions of spacer fluids with volume sufficient for maximum displacement and cleaning the well bore and casing. Provide pumping of cleaning mud pill(s) during circulation after running in production casing.</p> <p>7.32. Employ services of a maintenance engineer of the manufacturing plant during usage of cement stage collars.</p> <p>7.33. Use 2-plug cementing head.</p> <p>7.34. Develop and agree with the Client a scheme of well hookup during cement job (Attachment #1 to the Technical Assignment).</p> <p>7.35. Provide control over mixing cement slurries based on “fresh” cement (provide supporting documents for used materials).</p> <p>7.36. Provide appropriate conditions for storage of cement slurry at drilling site (not more than 3-row facilities, provide top cover with tarp, provide flooring hydroinsulation with plastic film or tarp).</p> <p>7.37. Provide cement surge tank in the hookup scheme.</p> <p>7.38. Use hydraulic tongs with torque gauges.</p> <p>7.39. Chief technologist of the Contractor or his deputy shall be on duty at the site during the period of production sting cementing.</p> <p>7.40. Production stings and liner shall be lowered in presence of the Client’s representative.</p> <p>7.41. Provide for use/application of "dry lubricant" - calibrated glass microspheres during running in the well with liner</p> <p>7.42. Accessories for producing well shall be delivered in timely manner prior to lowering of the casing string, in order to provide its timely inspection (upon agreement, it is possible to use Client’s csg equipment).</p>
--	--

7.43. 100% наличие на технологической площадке бурового оборудования, комплекта аварийного инструмента, вспомогательного оборудования согласно нормативным актам, разграничительному перечню, утвержденного Заказчиком.

7.44. Оформление дела скважины выполняется Подрядчиком по новым требованиям ФБУ ТФГИ (Федеральное бюджетное учреждение «Территориальный фонд геологической информации») согласно перечню документов, необходимых для формирования дела, общий журнал учета выполненных работ заполняется, регистрируется Подрядчиком в гос. органах.

7.45. Подрядчик подписывает и соблюдает Соглашение о взаимодействии в области промышленной и пожарной безопасности, охраны труда, охраны окружающей среды и о правилах проживания в вахтовых поселках Заказчика.

7.46. Подрядчик оборудует место отбора шлама проточной водой и емкостью для промывки отобранных проб.

7.47. Подрядчик ведет первичный учет добытой воды с предоставлением ежемесячного отчета Заказчику не позднее 3 (третьего) числа месяца, следующего за отчетным.

7.48. Подрядчик ведет систематические наблюдения динамического и статического уровней водозаборной скважины с предоставлением Заказчику ежеквартальных сведений о режимных наблюдениях за скважиной.

7.49. Подрядчик ведет систематические наблюдения за качеством воды путем отбора проб на химический и бактериологический анализы в соответствии с СанПиН 2.1.4.1074-01 «Питьевая вода. Гигиенические требования к качеству воды централизованных систем питьевого водоснабжения. Контроль качества». По окончании производства работ по строительству скважины и ежегодно, не позднее 15 января, Подрядчик передает все материалы по наблюдениям Заказчику.

7.50. Подрядчик готовит комплект документов по делу скважины и передает Заказчику не позднее 10 дней со дня окончания бурения скважины.

7.51. Подрядчик самостоятельно строит профиль скважины на основании приложенного задания на бурение скважины, оценивает возможность его проводки и риски пересечения стволов скважин. Все спорные моменты обговариваются до окончания проведения тендера, в противном случае окончательной длиной скважины будет считаться длина, указанная в задании на бурение.

7.52. Подрядчик обязан при бурении скважины предоставлять Заказчику в режиме реального времени на ПК Заказчика данные телеметрии и каротажа. Каждые 4 часа, либо 9-12 пробуренных метров (что из этого будет раньше) передавать по электронной почте данные инклинометрии и замеры каротажа. Иметь возможность передавать данные по протоколу WITSML.

7.43. Provide 100% availability of drilling equipment, fishing tools set, auxiliary equipment at the drilling site in compliance with the normative acts, demarcative list approved by the Client.

7.44. Well file shall be prepared by the contractor in compliance with the new requirements of the Federal Agency "Territorial Fond of Geological Information", as per the list of documents, required for the file compilation, the work execution log shall be filled in and registered with the state authorities by the Contractor.

7.45. The Contractor shall sign and observe the Agreement on cooperation in sphere of HSE and fire safety and rules of accommodation in the Client's field camps.

7.46. The Contractor shall ensure stream water and tank for flushing the samples at the cuttings sampling point.

7.47. The Contractor shall provide primary accounting of produced water, providing monthly report to the Client not later than on the 3rd (third) day of the month following the reported month.

7.48. The Contractor shall systematically monitor dynamic and static levels of water supply well, providing the Client with quarterly reports on well work mode monitoring.

7.49. The Contractor shall provide systematic control over water quality by sampling water for chemical and bacteriological analysis as per sanitary regulation SanPin 2.1.4.1074-01 «Drinking water. Hygiene requirements to water quality in centralized systems of drinking water supply. Quality control». Upon completion of work on well construction, and every year, not later than on January 15th, the Contractor shall provide all monitoring information to the Client.

7.50. The Contractor shall prepare a set of documents for the well and pass it to the Client no later than 10 days after completion of the well drilling.

7.51. The contractor independently constructs well profiles on the basis of the attached assignment for drilling the well, evaluates the possibility of their targeting and the risks of intersection of wellbores. All disputed points are negotiated before the end of the tender, otherwise the length from the attached drilling assignment will be considered as final length of the well.

7.52. When drilling a well, the Contractor shall provide the Client with real-time telemetry and logging data to be seen on the Client's PC. The Contractor shall provide the directional drilling and log data by email every 4 hours, or 9-12 drilled meters (whichever comes first). The Contractor shall be able to transmit data using the WITSML protocol.

Схема монтажа колонной обвязки
на разведочных скважинах

Уровень стола ротора

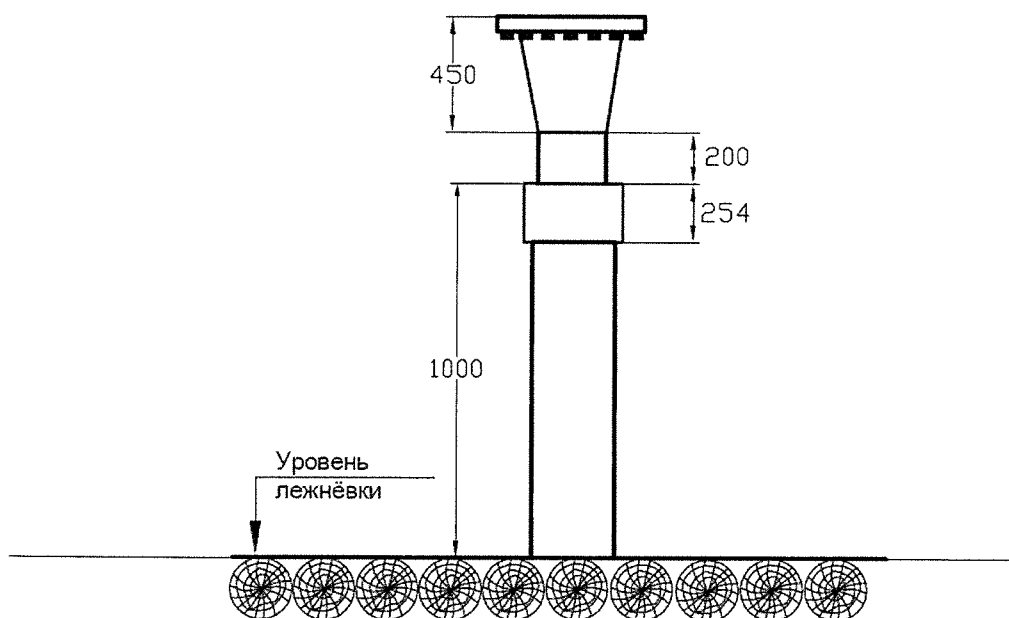


ТАБЛИЦА №1, ЗАДАНИЕ НА
СТРОИТЕЛЬСТВО

TABLE №1, CONSTRUCTION
ASSIGNMENT for

объекта «Эксплуатационная наклонно-
направленная скважина № 205 Южно-Майского
месторождения»

Object "Directional (deviated) development
well No. 205 of South-Maiskoye field"

1.	Месторождение (площадь) Field (prospect)	Южно-Майское месторождение South-Maiskoye field
2.	Год строительства скважины Year of well construction	2022
3.	Месторасположение месторождения (область район) Field location (region, district)	Россия, Томская область, Каргасокский район Russia, Tomsk region, Kargasok district
4.	Основание Grounds	Дополнение к технологической схеме Южно-Майского месторождения Addendum to South-Maiskoye field development plan
5.	Цель бурения Purpose of drilling	Добыча нефти Oil production
6.	Номер и назначение скважины (поисково-оценочная, разведочная, эксплуатационная, специальная) Well number and designation (prospecting and appraisal, exploratory, development, special-purpose)	№ 205, эксплуатационная, нагнетательная No. 205, development, injector
7.	Категория скважины Well category	Вторая Second
8.	Геологическая информация (стратиграфия и литология разреза, коэффициент кавернозности и т.д.) Geological information (section stratigraphy and lithology, cavernosity factor etc.)	В соответствии с геологическим проектом In compliance with the geological design
9.	Глубина скважины (по стволу), м Well MD, m	3179
10.	Проектный горизонт, индекс пласта Target horizon, formation index	Тюменская свита, Ю ₁₄₋₁₅ Tyumen suite, J ₁₄₋₁₅
11.	Вид проектного профиля: (наклонно- направленный, вертикальный, пологий, горизонтальный) Target profile type: (directional, vertical, low-angle, horizontal)	Наклонно-направленный, S-образный профиль Directional, S-profile
12.	Величина коридора допуска: от 0 до конечного забоя от Т1 до конечного забоя Magnitude of the target area radius: From 0 to final depth From T1 to final depth	25 м по азимутальному простиранию +/- 1 м по а.о. 25 m for azimuth extension +/- 1m of subsea depth
13.	Характеристики	

	<p>- проектного профиля</p> <p>Characteristics: - target profile</p>	<p>- Интенсивность по зенитному углу выше интервала установки глубинно-насосного оборудования – не более 2 град/10 м.</p> <p>- Пространственная интенсивность выше интервала установки глубинно-насосного оборудования – не более 2 град/10 м.</p> <p>- Пространственная интенсивность в интервале установки глубинно-насосного оборудования – не более 0,3 град/10 м.</p> <p>- Пространственная интенсивность ниже интервала установки глубинно-насосного оборудования – 2,5 - 6 град/10 м.</p> <p>- Проектное отклонение от вертикали точки входа в кровлю продуктивного пласта - 605 м</p> <p>Максимально допустимый - зенитный угол, град:</p> <p>- На участке стабилизации в интервале установки насосов – 60 град.</p> <p>- Максимальный угол входа в продуктивный пласт – не более 30 град.</p> <p>- Build up intensity above ESP setting interval – not more than 2 degrees/10 m.</p> <p>- Dogleg at ESP setting interval – not more than 2 degrees/10 m.</p> <p>- Dogleg at ESP interval – not more than 0,3 degrees/10 m.</p> <p>- Dogleg below ESP interval – 2,5 - 6 degrees/10 m.</p> <p>- Design deviation from the vertical of entry point into top of payzone (average) – 605 m</p> <p>Maximum permitted zenith angle, degrees:</p> <p>- at the stabilization section at ESP setting interval – 60 degrees.</p> <p>- maximum angle of entry into payzone – not more than 30 degrees</p>		
14.	Способ бурения	<p>Роторный, турбинный, ВЗД, верхний силовой привод (способный обеспечить необходимую грузоподъемность и необходимый крутящий момент для бурения проектного профиля, согласно расчету и компьютерному моделированию).</p> <p>Rotary, turbine, downhole drilling motor, top drive (capable of providing necessary load capacity and torque for the drilling of designed profile, as per calculation and computer modeling)</p>		
15.	Конструкция скважины, глубина спуска обсадных колонн	<p>Направление d-323,9мм до глубины 50 м</p> <p>Кондуктор d-244,5 мм до глубины 1024 м</p> <p>Эксплуатационная колонна d-168,3 мм до глубины 3179 м</p> <p>Conductor d-323.9mm down to 50m</p> <p>Surface casing d-244.5 mm down to 1024 m</p> <p>Production casing d-168,3 mm down to 3179 m</p>		
16.	Конструкция забоя скважины	<p>Цементируемая эксплуатационная колонна</p> <p>Cemented production casing</p>		
17.	Типоразмеры и глубина применения забойных двигателей и долот	Направление	III 393,7	Ротор
		Conductor	СЦВ	Rotary
	Муд двигатели и глубина	Кондуктор	III 295,3 МСЗ-	2ТСШ-240,
		Surface casing	ГНУ-R37;	(ДМШ-240),
			БИТ 295.3	ДРУ-240
			ВТ419В	

		<p>Эксплуатационная колонна</p> <p>Production string</p>	<p>220,7VU-LS43Z-R206A</p> <p>220,7V-51X-R155</p> <p>220,7V-N21-R192</p> <p>220,7DSX613;</p> <p>220,7 PDC ;</p> <p>220,7DSX146V W</p> <p>220,7AUL-LS43X-R233A2L.</p> <p>Предусмотреть диаметр долота 220,7 мм / Provide for drilling bit diameter 220.7 mm</p>	<p>ЗТСШ-195, ДЗ-195 (172), ДРУ2-172</p>
18.	<p>Применение телеметрической системы</p> <p>MWD / telemetry system</p>	<p>Телеметрическая система с гидравлическим каналом связи, модулем ГК.</p> <p>Telemetry system with hydraulic communication channel, gamma-ray module.</p>		
19.	<p>Станция ГТИ и глубина начала контроля</p> <p>Mud logging unit and depth of control</p>	<p>«Разрез-2» или аналогичные станции ГТИ. С 50 метров после спуска направления.</p> <p>“Razrez-2” or similar mud logging units. Starting from 50 meters after RИH surface casing</p>		
20.	<p>Технология цементирования, тип цемента, высота подъема цементного раствора за колонной:</p> <p>Направление</p> <p>Кондуктор</p> <p>Эксплуатационная колонна</p> <p>Cementing technology, cement type, cement rise beyond the casing:</p> <p>Conductor</p> <p>Surface casing</p> <p>Production string</p>	<p>В одну ступень с применением цемента ПЦТ1-50 (нормальной плотности 1,86г/см³). Высота подъема цемента — до устья;</p> <p>В одну ступень двумя порциями (нормальной плотности 1,86г/см³ ПЦТ 1-50 и облегченной плотности 1,40 г/см³ на основе ОТМ). Высота подъема цементного раствора - до устья.</p> <p>В одну ступень двумя порциями (нормальной плотности 1,86 г/см³ на основе РТМ и облегченной плотности 1,40 г/см³ на основе ОТМ). Высота подъема цементного раствора - на 150м выше башмака кондуктора.</p> <p>One stage using cement PCT1-50 (normal density 1.86 g/cm³). Top of cement – up to wellhead;</p> <p>One stage with two portions (normal density 1.86 g/cm³ PCT 1-50 and light density 1.40 g/cm³ on the basis of OTM with addition of mud powder);</p> <p>One stage with two portions (normal density 1.86 g/cm³ RTM and light density 1.40 g/cm³ on the basis of OTM with addition of mud powder). Top of cement is 150 m above the surface casing shoe.</p>		
21.	<p>Способы контроля качества</p>	<p>КСКЦ-01, АКЦ-ФКД, СГДТ-НВ (или аналогичный)</p>		

	цементирования Cementing quality control	Cement control unit KSKC-01, cement bond tool, down-hole GR density fault detector (or analog)	
22.	Тип бурового раствора, тип утяжелителя и химические реагенты для обработки раствора. Направление, кондуктор Эксплуатационная колонна Drilling mud type, heavier type and chemicals for mud treatment Conductor, surface casing Production string	Полимер-глинистый на водной основе Полимер-глинистый на водной основе Clay polymer (water-based) Clay polymer (water-based)	
23.	Система очистки бурового раствора Mud cleaning system	4-х ступенчатая: вибросито, пескоотделитель, илоотделитель, 2шт.-центрифуга, дегазатор 4 stages: shale shaker, sand trap, desilter, mud centrifuge-2pcs, mud gas degasser.	
24.	Объекты отбора керна Coring targets	Ю ₁₄₋₁₅ – 80м; При отборе керна вынос должен составить не менее 95%. J ₁₄₋₁₅ – 80m; During coring operations, core recovery rate shall not be less than 95%.	
25.	Объекты и интервалы испытания в открытом стволе Testing targets and intervals in open hole	Нет N/A	
26.	Объекты испытания в колонне Testing targets in casing	Нет N/A	
27.	Комплекс ГИС Logs	Интервал исследований (масштаб) Survey interval (scale)	Комплекс Jobs
		Под кондуктор (1:500) Surface casing (1:500)	РК(ГК+ННК-Т), инклинометрия, профилометрия. Закрытый ствол: АКЦ, ЦМ. Radioactive log (gamma + thermal-decay-time log), inclinometry, profile log. Closed hole: CBL.
		Под экспл. колонну (1:500) production casing (1:500)	РК(ГК+ННК-Т), ВИКИЗ. Инклинометрия Radioactive log (gamma + thermal-decay-time log), VIKIZ high frequency log. Inclinometer.
	Закрытый ствол: Closed hole	ГМ, МЛМ, АКЦ, СГДТ, СГК. Gamma ray log, CCL, CBL, VDL, natural gamma-ray log	
28.	Способ эксплуатации, интервалы применения глубинного насоса Method of operation, intervals of application of submersible pump	Установка УЭЦН на 200 м выше кровли продуктивного пласта ESP to be set 200 m above the top of pay zone	
29.	Максимально возможное снижение по	Максимальное опорожнение эксплуатационной колонны:	

	вертикали уровня жидкости в скважине в процессе испытания, освоения, эксплуатации: Maximum possible vertical decrease of fluid level in the well in the process of testing, completion and operation.	200 м выше подвески хвостовика Max discharge of the production string 200 meters above liner hanger
30.	Типоразмеры и диаметр НКТ Tubing type and diameter	НКТ-73*5.5 мм, марки "Е" (по расчёту) Tbg – 73*5.5 mm, "E" grade (as per calculation)
31.	Оборудование устья скважины: Well head equipment: head, wellhead equipment	Обвязка колонная: ОКК1-21-168x245 ХЛ ПВО при бурении: ОП5-280/80x35 (ПУГ-280x35- 1 шт, ППГ2-280x35 - 2шт), или ОП5-230/80x35 Фонтанная арматура: АФК 1Э-65x21ХЛ Casing head: Casing head ОКК1-21-168x245 ВОР при бурении: ОП5-280/80x35 (annular preventor PUG-280x35 – 1 pc., ram blowout preventer PGG2-280x35 – 2 pcs), or ВОР ОП5-230/80x35
32.	Тип буровой установки и установки для освоения Type of drilling and completion rig	Буровая установка «Уралмаш 3Д», RT50/3150LDB либо аналог - бурение Drilling rig "Uralmash 3D", RT50/3150LDB or analog – drilling
33.	Бурильные трубы Drill pipes	УБТ - 178, ЛБТ – 147; ТБПК -127. Drill collar UBT–178, light-weight drill pipe LBT–147, drill pipe with weld on tool joint ТБПК-127.
34.	Вид привода буровой установки Drilling rig drive	Силовые агрегаты буровой установки Drilling power generation units
35.	Вид строительно-монтажных работ Construction & installation type	Мелкоблочный монтаж, мелкоблочный демонтаж. Small-section assembly, small-section disassembly.
36.	Источник электроснабжения при строительстве скважин Source of electrical power supply during well construction	Дизель - генератор буровой установки. Diesel-generator of the drilling rig.
37.	Источник водоснабжения при строительстве скважины Source of water supply during well construction	Артезианская скважина на технологической площадке – вода для технических нужд. Для питьевых целей - вода привозная. Artesian well at technological pad – water for technical needs. For drinking purposes – water import.
38.	Источники тепла при бурении, освоении. Источники связи: - внешний - на объекте Sources of heat supply during drilling and completion. Communication sources: - external - at the facility	2 котла ПКН – 2С с расходом нефти 160 кг/час при бурении; При испытании один котёл. - система спутниковой связи; - радиостанция Motorola GSM340 b GP340; - ПГС-10 2 steam boilers PKN– 2S with oil consumption of 160 kg/hr during drilling; during testing one steam boiler is used. - Satellite system; - Radio station Motorola GSM340 b GP340; Loud speaker communication tool PGS-10
39.	Транспортная схема и виды применяемого транспорта, сведения о	Предоставляется Заказчиком в качестве исходных данных для проектирования.

	<p>перевозке грузов и персонала.</p> <p>Traffic diagram and types of transport to be used, information on cargo and personnel transportation</p>	<p>Подъездная автомобильная дорога от существующих автозимников, вариант размещения принять руководствуясь данными изыскательских работ и актом выбора площадки.</p> <p>To be provided by the Client as the initial data for project design.</p> <p>Access road from existing winter roads, option of location to be selected basing on land survey data and act of site selection.</p>
40.	<p>Схема расстановки грузов и вахт</p> <p>Scheme of cargo and crews allocation</p>	<p>Типовая</p> <p>Standard</p>
41.	<p>Показатели качества строительства скважин, которые являются наиболее важными для Заказчика</p> <p>Well construction quality characteristic that are critically important for the Client</p>	<p>Сохранение естественной продуктивности пласта, качественное крепление, соблюдение проектного профиля скважины, охрана окружающей природной среды, безаварийное строительство скважины.</p> <p>Keeping natural reservoir productivity, quality casing, meeting the design well profile, environment protection, fault-free well construction.</p>
42.	<p>Исходные положения для разработки мероприятий по охране окружающей среды.</p> <p>Guidelines for environment protection measures.</p>	<p>Определяется проектной документацией, РДЗ9-133-94</p> <p>Рекомендации по разработке проектно-сметной документации на строительство скважин, М.1999г.</p> <p>Соблюдение Федеральных Законов РФ «Об охране окружающей среды», «Об отходах производства и потребления», «О недрах», «Об охране атмосферного воздуха», Водного кодекса, Лесного кодекса.</p> <p>To be specified in the project design documentation, detailed documentation RD39-133-94</p> <p>Recommendation regarding preparation of design specifications and estimates for well construction, Moscow, 1999. Compliance with the RF Federal Laws "On environmental protection", "On disposal of industrial and consumption waste", "On subsoil use", "On air protection", "On protection of the atmosphere", the Water Code and the Forestry Code.</p>
43.	<p>Требования к утилизации бурового шлама</p> <p>Requirements to mud disposal</p>	<p>Амбар с гидроизоляцией</p> <p>Mud pit with waterproofing</p>
44.	<p>Требования к качеству, конкурентоспособности и экологическим параметрам продукции.</p> <p>Requirements to quality, competition and environmental parameters of products.</p>	<p>Применение новейших материалов и технологий, обеспечивающих надёжную эксплуатацию.</p> <p>Экологические требования в соответствии с нормативными документами, действующими на территории РФ и ведомственными нормативно-техническими документами Компании.</p> <p>Application of advanced materials and technologies, providing the continuous operation.</p> <p>Ecological requirements in compliance with normative documents, applicable on the RF territory and official normative-technical Company's documents.</p>
45.	<p>Требования к технологии</p> <p>Requirements to the technology</p>	<p>В соответствии с требованиями проектной документации нормативных документов, действующих на территории РФ и ведомственными нормативно-техническими документами Компании.</p> <p>In accordance with the requirements of design documentation, regulation documents valid in the territory of the Russian Federation and normative and technical documentation of the Company.</p>

46.	<p>Требования к режиму безопасности и гигиене труда</p> <p>Requirement to occupational health and safety</p>	<p>Согласно действующему законодательству РФ по охране труда и ведомственными нормативно-техническими документами Компании.</p> <p>In accordance with the applicable law of the Russian Federation on occupational safety and health and normative and technical documentation of the Company.</p>
47.	<p>Требования по разработке инженерно-технических мероприятий ГО и мероприятий по предупреждению ЧС.</p> <p>Requirements for elaboration of engineering and technical activities for civil defense and emergency situations.</p>	<p>Согласно действующему законодательству РФ и исходным данным ГУ МЧС России по Томской области</p> <p>According to the RF Law in force and initial data by the Ministry for Civil Defense, Emergencies and Disaster Response in Tomsk region.</p>
48.	<p>Рекомендованная коммерческая скорость бурения, м/ст. мес.</p> <p>Recommended commercial drilling speed, m/st. month</p>	<p>По расчету (4500)</p> <p>As calculated (4500)</p>

ТАБЛИЦА №2, ЗАДАНИЕ НА
СТРОИТЕЛЬСТВО

TABLE №2, CONSTRUCTION
ASSIGNMENT for

объекта «Эксплуатационная наклонно-
направленная скважина № 125 с горизонтальным
окончанием Южно-Майского месторождения»

Object "Directional (deviated) development
well No. 125 with horizontal completion of
South-Maiskoye field"

1.	Месторождение (площадь) Field (prospect)	Южно-Майское месторождение South-Maiskoye field
2.	Год строительства скважины Year of well construction	2022
3.	Месторасположение месторождения (область район) Field location (region, district)	Россия, Томская область, Каргасокский район Russia, Tomsk region, Kargasok district
4.	Основание Grounds	Дополнение к технологической схеме Южно-Майского месторождения Addendum to South-Maiskoye field development plan
5.	Цель бурения Purpose of drilling	Добыча нефти Oil production
6.	Номер и назначение скважины (поисково-оценочная, разведочная, эксплуатационная, специальная) Well number and designation (prospecting and appraisal, exploratory, development, special-purpose)	№ 125, эксплуатационная No. 125, producer
7.	Категория скважины Well category	Вторая Second
8.	Геологическая информация (стратиграфия и литология разреза, коэффициент кавернозности и т.д.) Geological information (section stratigraphy and lithology, cavernosity factor etc.)	В соответствии с геологическим проектом In compliance with the geological design
9.	Глубина скважины (по стволу), м Well MD, m	4257
10.	Глубина пилотного ствола, м / Ориентировочная длина от предполагаемой точки срезки, м Pilot hole depth, m / Tentative depth from the presumed sidetracking point, m	Бурение пилотного ствола не планируется Drilling of a pilot borehole is not planned
11.	Проектный горизонт, индекс пласта Target horizon, formation index	Тюменская свита, Ю ₁₄₋₁₅ Tyumen suite, J ₁₄₋₁₅
12.	Вид проектного профиля: (наклонно- направленный, вертикальный, пологий, горизонтальный) Target profile type: (directional, vertical, low-angle, horizontal)	Горизонтальный, J-образный профиль Horizontal, J-profile
13.	Величина коридора допуска: от 0 до конечного забоя	25 м по азимутальному простиранию

	от Т1 до конечного забоя Magnitude of the target area radius: From 0 to final depth From T1 to final depth	+/- 1м по а.о. 25 m for azimuth extension +/- 1m of subsea depth
14.	Характеристики - проектного профиля Characteristics: - target profile	- Интенсивность по зенитному углу выше интервала установки глубинно-насосного оборудования – не более 2 град/10 м. - Пространственная интенсивность выше интервала установки глубинно-насосного оборудования – не более 2 град/10 м. - Пространственная интенсивность в интервале установки глубинно-насосного оборудования – не более 0,3 град/10 м. - Пространственная интенсивность ниже интервала установки глубинно-насосного оборудования – 2,5 - 6 град/10 м. - Проектное отклонение от вертикали точки входа в кровлю продуктивного пласта - 258 м Максимально допустимый - зенитный угол, град: - На участке стабилизации в интервале установки насосов – 60 град. - Максимальный угол входа в продуктивный пласт – не более 86 град. - Длина горизонтального участка - 1000 м - Build up intensity above ESP setting interval – not more than 2 degrees/10 m. - Dogleg at ESP setting interval – not more than 2 degrees/10 m. - Dogleg at ESP interval – not more than 0,3 degrees/10 m. - Dogleg below ESP interval – 2,5 - 6 degrees/10 m. - Design deviation from the vertical of entry point into top of payzone (average) – 258 m Maximum permitted zenith angle, degrees: - at the stabilization section at ESP setting interval – 60 degrees. - maximum angle of entry into payzone – not more than 86 degrees - Length of horizontal section - 1000 m.
15.	Тип основания буровой установки Drilling rig substructure type	По результатам инженерно-изыскательских работ As per results of engineering & survey jobs
16.	Способ бурения Drilling type	Роторный, турбинный, ВЗД, роторная управляемая система, верхний силовой привод (способный обеспечить необходимую грузоподъемность и необходимый крутящий момент для бурения проектного профиля, согласно расчету и компьютерному моделированию). Rotary, turbine, downhole drilling motor, rotary steering system, top drive (capable of providing necessary load capacity and torque for the drilling of designed profile, as per calculation and computer modeling)
17.	Конструкция скважины, глубина спуска обсадных колонн Well design, casing running depth	Направление d-323,9мм до глубины 50 м Кондуктор d-244,5 мм до глубины 1015 м Эксплуатационная колонна d-177,8x8,05 мм до глубины 3256 м Хвостовик d-114 мм до глубины 4257 м Conductor d-323.9mm down to 50m Surface casing d-244.5 mm down to 1015 m Production casing d-177.8x8.05 mm down to 3256 m

		Liner d-114 mm down to - 4257 m		
18.	Конструкция забоя скважины Bottom hole design	Хвостовик 114x7,4 мм «P-110» с установкой саморазбухающих пакеров и системы «Сдвижных рукавов» через 100м Liner, 114x7.4 mm "P-110" with setting of swelling packers and sliding sleeves every 100 m		
19.	Типоразмеры и глубина применения забойных двигателей и долот Mud motors type and depth	Направление Conductor	III 393,7 СЦВ	Ротор Rotary
		Кондуктор Surface casing	III 295,3 МС3- ГНУ-R37; БИТ 295.3 ВТ419В	2ТСШ-240, (ДМШ-240), ДРУ-240
		Эксплуатационная колонна Production casing	220,7VU- LS43Z-R206A 220,7V-51X- R155 220,7V-N21- R192 220,7DSX613; 220,7 PDC ; 220,7DSX146V W 220,7AUL- LS43X- R233A2L. Предусмотреть диаметр долота 220,7 мм / Provide for drilling bit diameter 220.7 mm	3ТСШ-195, ДЗ-195 (172), ДРУ2-172
Хвостовик / Liner	155,6СЗ-ГАУ- R416 (6AUP-LS63Y) БИТ 155,6 ВТ 613Н, или аналоги Возможны изменения типоразмеров долот по рекомендациям проектной организации. 155,6SZ-GAU- R416 (6AUP- LS63Y) БИТ 155,6 ВТ 613Н, or counterparts Possible changes in the sizes of bits	УБТ-120, ТБТ-101,6, бурильная труба стальная Ø 102 мм с типом замкового соединения З-108 (NC-40). Роторная управляемая система 4 ¾ “ Возможны изменения типоразмеров забойных двигателей по рекомендациям проектной организации. Предусмотреть применение Agitator™-Tool 4 ^{3/4} ” Nova Oil VARCO Drill collars UBT-120, heavy-weight drill pipes TBT-120, steel drill pipe Ø 102 mm with tool joint type Z-108 (NC-40). Rotary steering system Possible changes in the		

			according to recommendations of the design organization.	size of downhole motors according to the recommendations of the design organization. Provide for use of Agitator™ Tool 4 ^{3/4} " Nova Oil VARCO
		Компоновка для освоения, разбуривания элементов сдвижных муфт Assembly for completion and drilling out of sliding sleeve elements	Долото Ø 93 мм Bit, 93mm	1.Д85, БТ60 мм + БТ 73мм 2.Роторная компоновка 1.D85, BT60 mm + BT 73mm 2. Rotary assembly
20.	Применение телеметрической системы MWD / telemetry system	Телеметрическая система с гидравлическим каналом связи, модулем ГК, резистивиметрией. Роторная управляемая система при бурении под хвостовик (датчик ГК не далее 6 метров от долота, датчик УЭС не далее 8 метров от долота). Telemetry system with hydraulic communication channel, gamma ray module, mud resistivity log. RSS when drilling for liner (gamma ray sensor no further than 6 meters from the bit, resistivity sensor no more than 8 meters from the bit).		
21.	Станция ГТИ и глубина начала контроля Mud logging unit and depth of control	«Разрез-2» или аналогичные станции ГТИ. С 50 метров после спуска направления. “Razrez-2” or similar mud logging units. Starting from 50 meters after RИH surface casing		
22.	Технология цементирования, тип цемента, высота подъема цементного раствора за колонной: Направление Кондуктор Эксплуатационная колонна Хвостовик Cementing technology, cement type, cement rise beyond the casing: Conductor	В одну ступень с применением цемента ПЦТ1-50 (нормальной плотности 1,83г/см ³). Высота подъема цемента — до устья; В одну ступень двумя порциями (нормальной плотности 1,90г/см ³ ПЦТ 1-50 и облегченной плотности 1,36 г/см ³ на основе ОТМ). Высота подъема цементного раствора - до устья. В одну ступень двумя порциями (нормальной плотности 1,83-1,95г/см ³ на основе РТМ и облегченной плотности 1,35-1,40 г/см ³ на основе ОТМ). Высота подъема цементного раствора - на 150м выше башмака кондуктора. Нецементируемый хвостовик Ø 114 мм подвешиваемый на гидромеханическом пакере с полированной прижимной воронкой для возможности стыковаться с НКТ 114 мм, с разбухающими заколонными пакерами и сдвижными муфтами (через 100м) для многостадийного ГРП.		
				One stage using cement PCT1-50 (normal density 1.83 g/cm ³). Top of cement – up to wellhead;

	Surface casing	One stage with two portions (normal density 1.90 g/cm ³ PCT 1-50 and light density 1.36 g/cm ³ on the basis of OTM with addition of mud powder);
	Production string	One stage with two portions (normal density 1.83-1.95 g/cm ³ RTM and light density 1.35-1.40 g/cm ³ on the basis of OTM with addition of mud powder). Top of cement is 150 m above the surface casing shoe.
	Liner	Non-cemented 114mm liner, set on hydro-mechanic packer with polished clamping socket (funnel) for connecting to 114mm tbg, with swelling packers and sliding sleeves (every 100m) for multistage fracturing.
23.	Способы контроля качества цементирования Cementing quality control	КСКЦ-01, АКЦ-ФКД, СГДТ-НВ (или аналогичный) Cement control unit KSKC-01, cement bond tool, down-hole GR density fault detector (or analog)
24.	Тип бурового раствора, тип утяжелителя и химические реагенты для обработки раствора. Направление, кондуктор Пилотный ствол, эксплуатационная колонна Хвостовик Drilling mud type, heaver type and chemicals for mud treatment Conductor, surface casing Pilot hole, production string Liner	Полимер-глинистый на водной основе Полимер-глинистый на водной основе (сопротивление промывочной жидкости (Rc) должно быть не менее 0.3 Ом×М в пластовых условиях). Буровой раствор системы MI SWACO, FLO-PRO «ULTRADRILL» (либо аналоги). При встрече углей предусмотреть мероприятия по предупреждению обвалообразования. Предусмотреть применение «сухой смазки» – калиброванные стеклянные микросферы при спуске хвостовика Clay polymer (water-based) Clay polymer (water-based, circulation liquid resistivity to be not less than 0.3 Ом×М in reservoir conditions) Drilling mud system MI SWACO, FLO-PRO "ULTRADRILL". When encountering coals, provide for measures to prevent collapse. Provide for use/application of "dry lubricant" - calibrated glass microspheres during running in the well with liner.
25.	Система очистки бурового раствора Mud cleaning system	4-х ступенчатая: вибросито, пескоотделитель, илоотделитель, 2шт.-центрифуга, дегазатор 4 stages: shale shaker, sand trap, desilter, mud centrifuge-2pcs, mud gas degasser.
26.	Объекты отбора керна Coring targets	Отбор керна не планируется Coring is not planned
27.	Объекты и интервалы испытания в открытом стволе Testing targets and intervals in open hole	Нет N/A

28.	Объекты испытания в колонне Testing targets in casing	Нет N/A	
29.	Комплекс ГИС Logs	Интервал исследований (масштаб) Survey interval (scale)	Комплекс Jobs
		Под кондуктор (1:500) Surface casing (1:500)	РК(ГК+ННК-Т), инклинометрия, профилометрия. Закрытый ствол: АКЦ, ЦМ. Radioactive log (gamma + thermal-decay-time log), inclinometry, profile log. Closed hole: CBL.
		Обсаженный ствол: Cased hole	ГМ, МЛМ, АКЦ, СГДТ, СГК. Gamma ray log, CCL, CBL, VDL, natural gamma-ray log
		Горизонтальный ствол Horizontal section	РК(ГК+ННК-Т), АКШ, ГГК-П; ВИКИЗ, Профилемер, акустический автономный АСПГ Radioactive log (gamma + thermal-decay-time log), full-wave sonic log, density gamma-gamma log, VIKIZ high F log, acoustic autonomous profile log tool (on ASPG cable)
30.	Условия вскрытия продуктивного пласта Net pay penetration conditions	На репрессии (репрессия не более 2.5 МПа), солевой раствор КСL (расчетной плотности), нецементируемый хвостовик. Upon penetration into Jurassic and Paleozoic deposits overburden is not more than 2.5 МПа.	
31.	Способ интенсификации притока Flow stimulation methods	Многостадийный ГРП в хвостовике с разбухающими пакерами и сдвижными муфтами. ГРП высокорасходный по технологии «Гибрид». На скважине с длиной горизонтального участка 1000м количество сдвижных рукавов - 10 шт. Производитель оборудование для проведения ГРП компаний: Halliburton, Baker Hughes, Schlumberger. Multiple frac in the liner with swelling packers and shifting sleeves. High flow rate hybrid frac. For a well with horizontal section of 1000 m, number of shifting sleeves must be 10 pcs. Manufacturer of frac equipment: Halliburton, Baker Hughes, Schlumberger.	
32.	Способ эксплуатации, интервалы применения глубинного насоса Method of operation, intervals of application of submersible pump	Установка УЭЦН на 200 м выше подвески хвостовика ESP setting 200 meters above liner hanger	
33.	Максимально возможное снижение по вертикали уровня жидкости в скважине в процессе испытания, освоения, эксплуатации: Maximum possible vertical decrease of fluid level in the well in the process of testing, completion and operation.	Максимальное опорожнение эксплуатационной колонны: 200 м выше подвески хвостовика Max discharge of the production string 200 meters above liner hanger	

34.	Типоразмеры и диаметр НКТ Tubing type and diameter	НКТ-73*5.5 мм, марки "Е" (по расчёту) – при эксплуатации, НКТ - 114*7 мм группа прочности P110 («М» по ГОСТ 633-80) - при ГРП Tbg – 73*5.5 mm, “E” grade (as per calculation) – during operation, tbg – 114*7 mm strength class P110 («M» GOST 633-80) during frac.
35.	Оборудование устья скважины: Well head equipment: head, wellhead equipment	Обязка колонная: ОКК1-21-178x245 ХЛ ПВО при бурении: ОП5-280/80x35 (ПУГ-280x35- 1 шт, ППГ2-280x35 - 2шт), или ОП5-230/80x35 Фонтанная арматура: АФК 1Э-65x21ХЛ Casing head: Casing head ОКК1-21-178x245 ВОР при бурении: ОП5-280/80x35 (annular preventor PUG-280x35 – 1 pc., ram blowout preventer PGG2-280x35 – 2 pcs), or ВОР ОП5-350/80x35
36.	Тип буровой установки и установки для освоения Type of drilling and completion rig	Буровая установка «Уралмаш 3Д», RT50/3150LDB либо аналог с верхним силовым приводом - бурение Drilling rig “Uralmash 3D”, RT50/3150LDB or analog with top drive – drilling
37.	Бурильные трубы Drill pipes	УБТ-178, ЛБТ-147; ТБПК-127; УБТ-121; ТБТ-120; ТБПК-101,6; ТБТ-127; ТБТ-101,6 Drill collar UBT–178, light drill pipe LBT-147; light drill pipe with weld on tool joint ТБПК-127; drill collar UBT-121; HWDP–120; light drill pipe with weld on tool joint ТБПК-101.6; HWDP-127; HWDP-101.6
38.	Вид привода буровой установки Drilling rig drive	Силовые агрегаты буровой установки, верхний силовой привод Drilling power generation units, top drive
39.	Вид строительно-монтажных работ Construction & installation type	Мелкоблочный монтаж, мелкоблочный демонтаж. Small-section assembly, small-section disassembly.
40.	Источник электроснабжения при строительстве скважин Source of electrical power supply during well construction	Дизель - генератор буровой установки. Diesel-generator of the drilling rig.
41.	Источник водоснабжения при строительстве скважины Source of water supply during well construction	Артезианская скважина на технологической площадке – вода для технических нужд. Для питьевых целей - вода привозная. Artesian well at technological pad – water for technical needs. For drinking purposes – water import.
42.	Источники тепла при бурении, освоении. Источники связи: - внешний - на объекте Sources of heat supply during drilling and completion. Communication sources: - external - at the facility	2 котла ПКН – 2С с расходом нефти 160 кг/час при бурении; При испытании один котёл. - система спутниковой связи; - радиостанция Motorola GSM340 b GP340; - ПГС-10 2 steam boilers PKN– 2S with oil consumption of 160 kg/hr during drilling; during testing one steam boiler is used. - Satellite system; - Radio station Motorola GSM340 b GP340; Loud speaker communication tool PGS-10

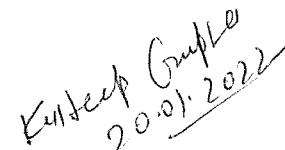
43.	<p>Транспортная схема и виды применяемого транспорта, сведения о перевозке грузов и персонала.</p> <p>Traffic diagram and types of transport to be used, information on cargo and personnel transportation</p>	<p>Предоставляется Заказчиком в качестве исходных данных для проектирования.</p> <p>Подъездная автомобильная дорога от существующих автозимников, вариант размещения принять руководствуясь данными изыскательских работ и актом выбора площадки.</p> <p>To be provided by the Client as the initial data for project design.</p> <p>Access road from existing winter roads, option of location to be selected basing on land survey data and act of site selection.</p>
44.	<p>Схема расстановки грузов и вахт</p> <p>Scheme of cargo and crews allocation</p>	<p>Типовая</p> <p>Standard</p>
45.	<p>Показатели качества строительства скважин, которые являются наиболее важными для Заказчика</p> <p>Well construction quality characteristic that are critically important for the Client</p>	<p>Сохранение естественной продуктивности пласта, качественное крепление, соблюдение проектного профиля скважины, охрана окружающей природной среды, безаварийное строительство скважины.</p> <p>Keeping natural reservoir productivity, quality casing, meeting the design well profile, environment protection, fault-free well construction.</p>
46.	<p>Исходные положения для разработки мероприятий по охране окружающей среды.</p> <p>Guidelines for environment protection measures.</p>	<p>Определяется проектной документацией, РД39-133-94</p> <p>Рекомендации по разработке проектно-сметной документации на строительство скважин, М.1999г.</p> <p>Соблюдение Федеральных Законов РФ «Об охране окружающей среды», «Об отходах производства и потребления», «О недрах», «Об охране атмосферного воздуха», Водного кодекса, Лесного кодекса.</p> <p>To be specified in the project design documentation, detailed documentation RD39-133-94</p> <p>Recommendation regarding preparation of design specifications and estimates for well construction, Moscow, 1999. Compliance with the RF Federal Laws "On environmental protection", "On disposal of industrial and consumption waste", "On subsoil use", "On air protection", "On protection of the atmosphere", the Water Code and the Forestry Code.</p>
47.	<p>Требования к утилизации бурового шлама</p> <p>Requirements to mud disposal</p>	<p>Амбар с гидроизоляцией</p> <p>Mud pit with waterproofing</p>
48.	<p>Требования к качеству, конкурентоспособности и экологическим параметрам продукции.</p> <p>Requirements to quality, competition and environmental parameters of products.</p>	<p>Применение новейших материалов и технологий, обеспечивающих надёжную эксплуатацию.</p> <p>Экологические требования в соответствии с нормативными документами, действующими на территории РФ и ведомственными нормативно-техническими документами Компании.</p> <p>Application of advanced materials and technologies, providing the continuous operation.</p> <p>Ecological requirements in compliance with normative documents, applicable on the RF territory and official normative-technical Company's documents.</p>
49.	<p>Требования к технологии</p> <p>Requirements to the technology</p>	<p>В соответствии с требованиями проектной документации нормативных документов, действующих на территории РФ и ведомственными нормативно-техническими документами Компании.</p> <p>In accordance with the requirements of design documentation,</p>

		regulation documents valid in the territory of the Russian Federation and normative and technical documentation of the Company.
50.	Требования к режиму безопасности и гигиене труда Requirement to occupational health and safety	Согласно действующему законодательству РФ по охране труда и ведомственными нормативно-техническими документами Компании. In accordance with the applicable law of the Russian Federation on occupational safety and health and normative and technical documentation of the Company.
51.	Требования по разработке инженерно-технических мероприятий ГО и мероприятий по предупреждению ЧС. Requirements for elaboration of engineering and technical activities for civil defense and emergency situations.	Согласно действующему законодательству РФ и исходным данным ГУ МЧС России по Томской области According to the RF Law in force and initial data by the Ministry for Civil Defense, Emergencies and Disaster Response in Tomsk region.
52.	Рекомендованная коммерческая скорость бурения, м/ст. мес. Recommended commercial drilling speed, m/st. month	По расчету (4500) As calculated (4500)

Согласовано / Concurred by:

Главный советник по разведочной геологии и разработке месторождений /
Chief Advisor for Exploration & Development

Должность / Position



подпись / signature

Кулдип Пракаш Гупта /
Kuldeep Prakash Gupta

ФИО / Full name

Главный советник по производству, охране труда и промышленной безопасности, бурению и капитальному ремонту скважин /
Chief Advisor for Production, HSE, Drilling and WO

Должность / Position



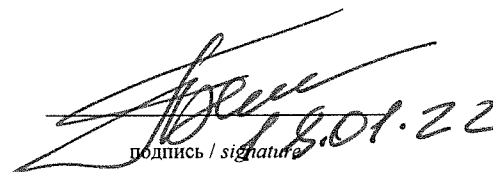
подпись / signature

Манодж Кумар/
Manoj Kumar

ФИО / Full name

Генеральный директор
ООО "Норд Империял" /
General Director, LLC Nord Imperial

Должность / Position



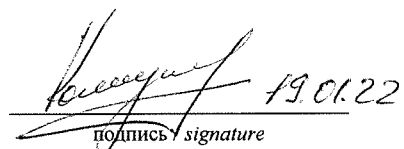
подпись / signature

А.В. Бакланов /
A.V. Baklanov

ФИО / Full name

Главный геолог - заместитель генерального директора по разработке нефтяных и газовых месторождений ООО «Норд Империял» /
Chief Geologist - Deputy General Director for Oil and Gas Fields Development, LLC Nord Imperial

Должность / Position



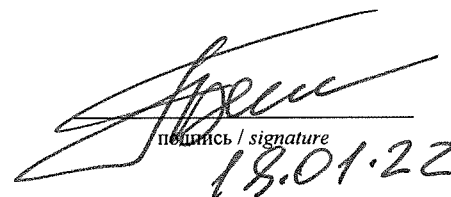
подпись / signature

В.А. Кокунов /
V.A. Kokunov

ФИО / Full name

Генеральный директор
ООО "Рус Империял Групп" /
General Director, LLC Rus Imperial Group

Должность / Position



подпись / signature

А.В. Бакланов /
A.V. Baklanov

ФИО / Full name

Инициатор / Initiator:

Начальник ПТО по БО и КРС ООО "Рус Империял Групп" /
Head of Production & Technical Department
LLC Rus Imperial Group

Должность / Position



подпись / signature

О.Н. Остапенко /
O.N. Ostapenko

ФИО / Full name

18.01.2022

